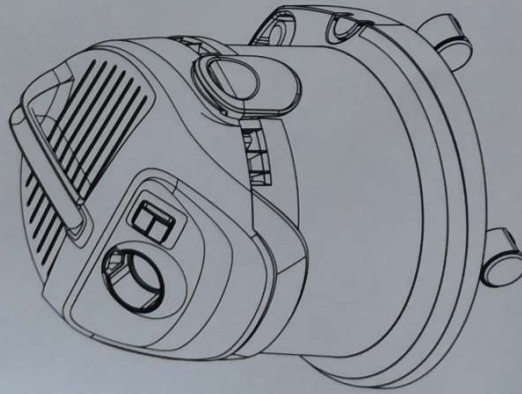


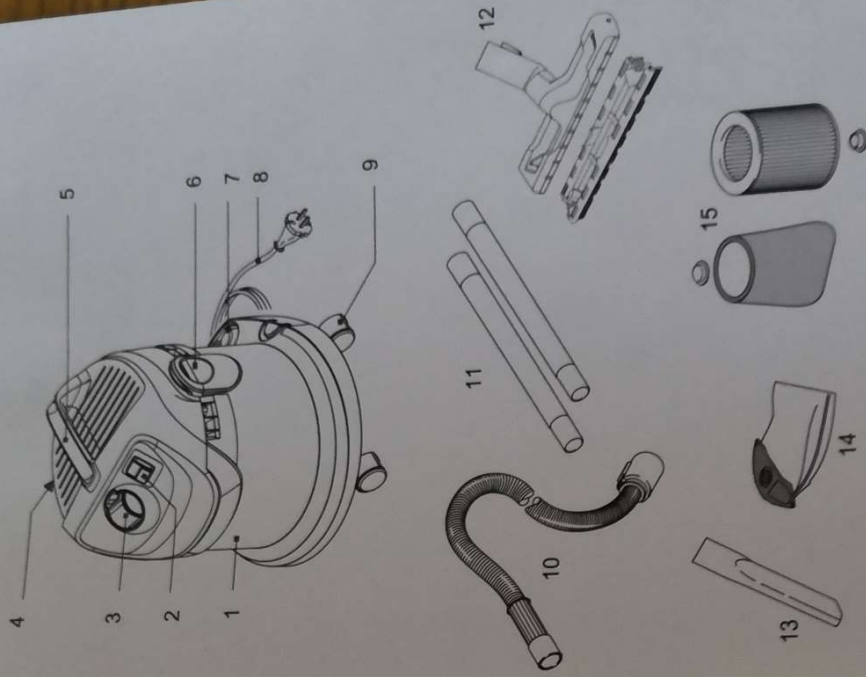
KÄRCHER

makes a difference

WD 2



- 5 Deutsch
- 9 English
- 13 Français
- 17 Italiano
- 21 Nederlands
- 25 Español
- 29 Português
- 33 Dansk
- 37 Norsk
- 41 Svenska
- 45 Suomi
- 49 Ελληνικά
- 53 Türkçe
- 57 Русский
- 62 Magyar
- 66 Čeština
- 70 Slovenščina
- 74 Polski
- 78 Românește
- 82 Slovenčina
- 86 Hrvatski
- 90 Српски
- 94 Български
- 98 Eesti
- 102 Latviešu
- 106 Lietuviškai
- 110 Українська
- 114 Қазақша
- 122 العربية



59657840 (02/19)

EAC

Riskenivåer

△ FARA

Varnar om en omedelbart överhängande fara som kan leda till svåra personskador eller dödsfall.

△ VARNING

Varnar om en möjligen farlig situation som kan leda till svåra personskador eller döden.

△ FÖRSIKTIGHET

Varnar om en möjligen farlig situation som kan leda till lättare personskador.

OBSERVERA

Varnar om en möjligen farlig situation som kan leda till materiella skador.

Beskrivning av aggregatet

Figurer och bilder finns på kartongens utfällbara sidor!



Aggregatets leveransomfång är avbildat på förpackningen. Kontrollera att innehållet i leveransen är fullständig.

Kontakta din försäljare om något tillbehör saknas eller om det finns transportskador.

- 1 Behållare
 - 2 Strömbrytare
 - 3 Sugslangsanslutning
 - 4 Förvaringsplats för nätkabel
 - 5 Bärhandtag
 - 6 Maskinhuvud med cliplås
 - 7 Förvaringsplats för sugrör och tillbehör
 - 8 Nätkabel med nätkontakt
 - 9 Styrrullar
 - 10 Sugslang
 - 11 Sugrör 2 x 0,5 m
 - 12 Golvmunstycke med insats för våt- och torrsugning
 - 13 Fogmunstycke
 - 14 Filterbehållare
 - 15 * Skumplastfilter resp. patronfilter (finns monterat i apparaten)
- * beroende på utrustning

Idrifttagande/betjäning

OBSERVERA

Arbeta alltid med isatt skumplast- resp. patronfilter, både vid våt- och torrsugning!

Montera tillbehör

Bild 1

→ Ta av maskinhuvudet och ta ut tillbehören ur behållaren.

Bild 2

→ Montera styrrullarna öppna behållarbotten. Sätt i förekommande fall i filterbehållaren.

Bild 3

→ Placera maskinhuvudet på behållaren och stäng kåpan

Bild 4

→ Anslut tillbehör.

Observera: För att suga upp torr smuts eller vatten från golv - arbeta alltid med insats (borstavstrykare och gummiläpp) i golvmunstycket.

Bild 5

→ Koppla in nätanslutningen och starta apparaten.

Torrsugning

OBSERVERA

Arbeta bara med torra skumplast- resp. patronfilter!

→ **Hos maskiner med skumplastfilter:** Sätt alltid vid torrsugning alltid i filterpåsen tillsammans med skumplastfiltret.

→ **Rekommendation för maskiner med patronfilter:** Sätt i filterpåsen om maskinen ska användas för uppsugning av fint damm.

Hänvisningar filterpåse

- Filterpåsens uppsamlingsförmåga styrs av den smuts som sugts upp.
- Vid fint damm, sand och liknande ... måste filterpåsen bytas oftare.
- Tilltäppta filterpåsar kan spricka, byt därför filterpåsen i god tid!

OBSERVERA

Uppsugning av kall aska endast med avskiljare.

Beställ-Nr. Basic-utförande: 2.863-139.0, Premium-utförande: 2.863-161.0.

Våtsugning

Bild 6

OBSERVERA

Använd ingen filterpåse!

Observera: Om behållaren är full stängs sugöppningen av en flottör och sugturbinen går med högre varvtal. Koppla omedelbart från apparaten och töm behållaren.

Avsluta driften

Bild 7

- Stäng av apparaten och dra ur nätanslutningen.

Töm behållaren

Bild 8

- Ta av maskinhuvudet och töm behållaren.

Förvaring av apparaten

Bild 9

- Förvara nätkabel och tillbehör på aggregatet. Förvara aggregatet torrt.

Skötsel och underhåll

- Vårda apparaten och tillbehören med ett vanligt i handeln förekommande plastrengöringsmedel.
- Spola vid behov ur behållare och tillbehör med vatten och torka före nästa användningstillfälle.

Bild 10

- Rengör vid behov skumplastfiltret resp. patronfiltret endast under rinnande vatten, skrubba eller borsta inte av det. Låt det torka helt innan det sätts tillbaka.

Specialtillbehör

På varianter med skumplastfilter kan ett patronfilter, dvs. specialtillbehör, köpas i efterhand och användas istället för skumplastfiltret.

- Innan patronfiltret sätts in, ta bort den svarta täckkåpan och förvara den för senare användning med skumplastfilter.
- Sätt på patronfilter och spärra med bajonettspärren.

Åtgärder vid störningar

Avtagande sugeffekt

Om sugeffekten hos aggregatet försämras så kontrollera följande punkter.

- Tillbehör, sugslang eller sugrör är igensatta. Tag bort smutsen med ett skaft.
- Filterpåsen är full, sätt i en ny filterpåse.
- Skumplastfiltret är smutsigt, rengör under rinnande vatten.
- Patronfiltret är smutsigt, slå ur smutsen och rengör vid behov under rinnande vatten.
- Byt ut skadade filter.

Tekniska data

Nätspänning 1~50-60 Hz	220-240 V
Nätsäkring (trög)	16 A
Behållarvolym	12 l
Vattenupptagning med handtag	5,5 l
Vattenupptagning med golvmunstycke	3,5 l
Effekt P _{nominal}	1000 W
Nätkabel	H05VVA 4/2/0,75
Vikt (utan tillbehör)	4,5 kg
Ljudtrycksnivå (EN 60704-2-1)	71 dB(A)

Med reservation för tekniska ändringar!

